

Trappa typ M12-00

Svängd enloppstrappa. Två delar per våning

Lagring och transport

Trappdelarna lagras på plant underlag och pallas i tre punkter enligt fig. 56. Maximalt fyra delar i varje stuv.

För att lyfta trappan använder man ett snarat bandsling. Se fig. 56. OBS! Lyft ej trappdelarna i utstickande armering. Lyfbanden ska vara försedda med slitskyddshylsor där de ligger an mot kanter. Lägg banden runt trappan så att de spänner fast mellan plan- och sättsteg.

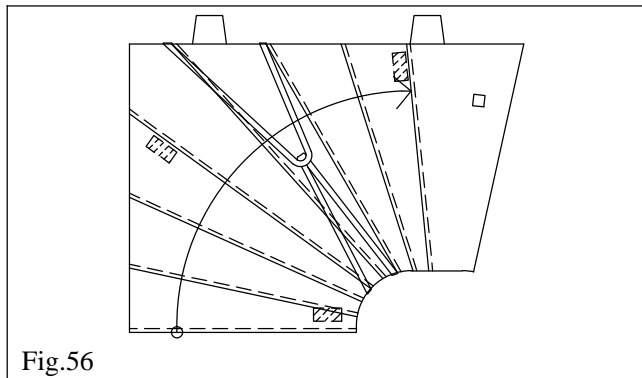


Fig.56

Montering

Lyft ner trappdelen från stuvan och lägg den på underslag innan bandslinget kopplas om. Reglera bandslingets lyftpunkt så att trappan hänger enligt fig. 57.

Trappdelarna inpassas till rätt läge med pallningsbrickor vid upplagspunkterna enligt fig. 58 och 78.

Eventuell höjdvariation tas upp vid första steget i nedre och övre del. Sätt stämp mot första steget samt mot kupans undersida (i ytterkanten på halva höjden mellan planet och konsolen) på båda trappdelarna. Se fig. 70.

Säkra stämpan mot glidning. Sätt distansklossar mellan trappan och väggen.

OBS! Sätt dem så att de ej orsakar kantskador.

Trappan förankras med skruvar som hakar i ursparingar med byglar i plankanten.

Alternativt förankras trappan med byglar i upplagsläppen och i plankanten som går om lott och låses med armeringsjärn $\varnothing 10$. Se fig. 58.

Trappupplagen med förankringsdon samt skarven mellan trappdelarna i- och kringgjuts med cementbruk C20/25.

Ta inte bort distansklossar eller stämp och använd inte trappan förrän i- och kringgjutningarna uppnått erforderlig hållfasthet.

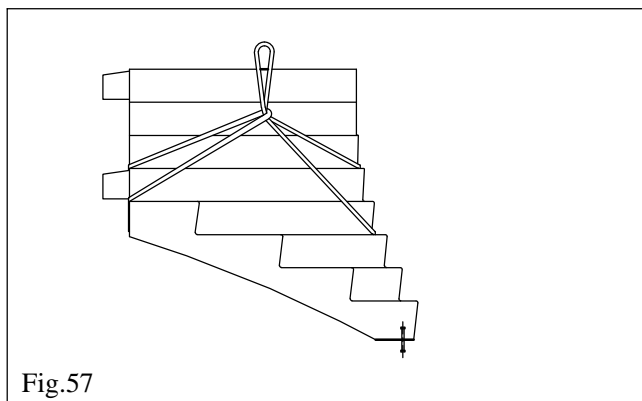


Fig.57

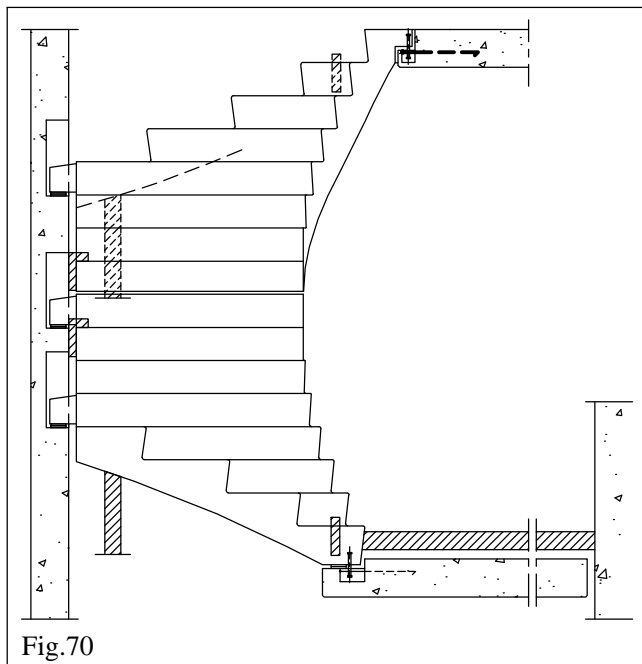
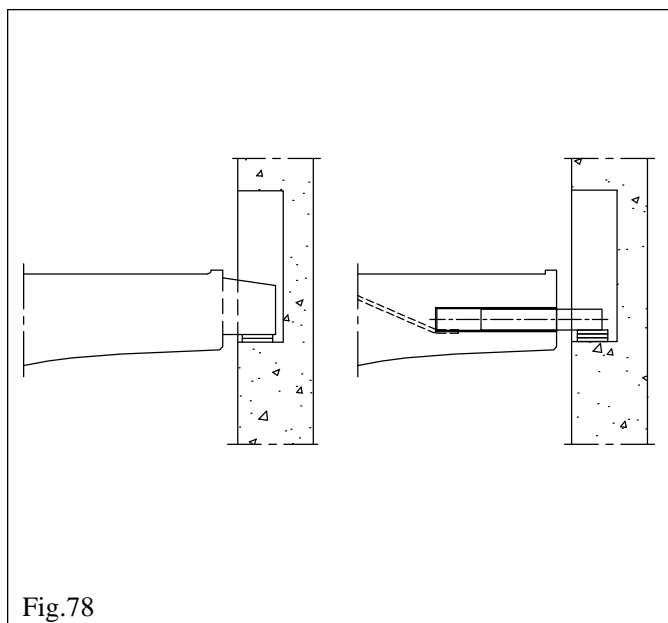
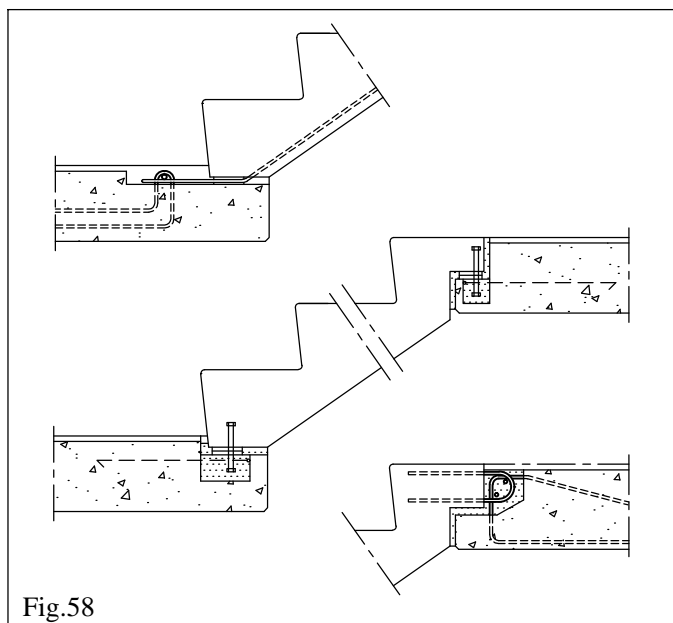


Fig.70



(Illustrationernas fig.nummer är lika genom alla trapptypers monteringsanvisningar)

Att tänka på innan och under montage

Vid hantering av trappan får ingen belastning ske i framkant och underkant trappa, se fig. 901.

Pallningsbrickor till trappa utan fot ska läggas minst 70 mm från trappnos till kant pallning, se fig. 902.

Om trappans läge måste finjusteras får ingen belastning med spett eller liknande förekomma 70 mm in under den främre delen av trappan, se fig. 902.

