

UPPGIFTER FÖR STRÄNGBETONGS SKIVDIMENSIONERING PGA PÅVERKAN AV HORIZONTELL LAST

KRAFTER ERHÅLLNA FRÅN BESTÄLLAREN

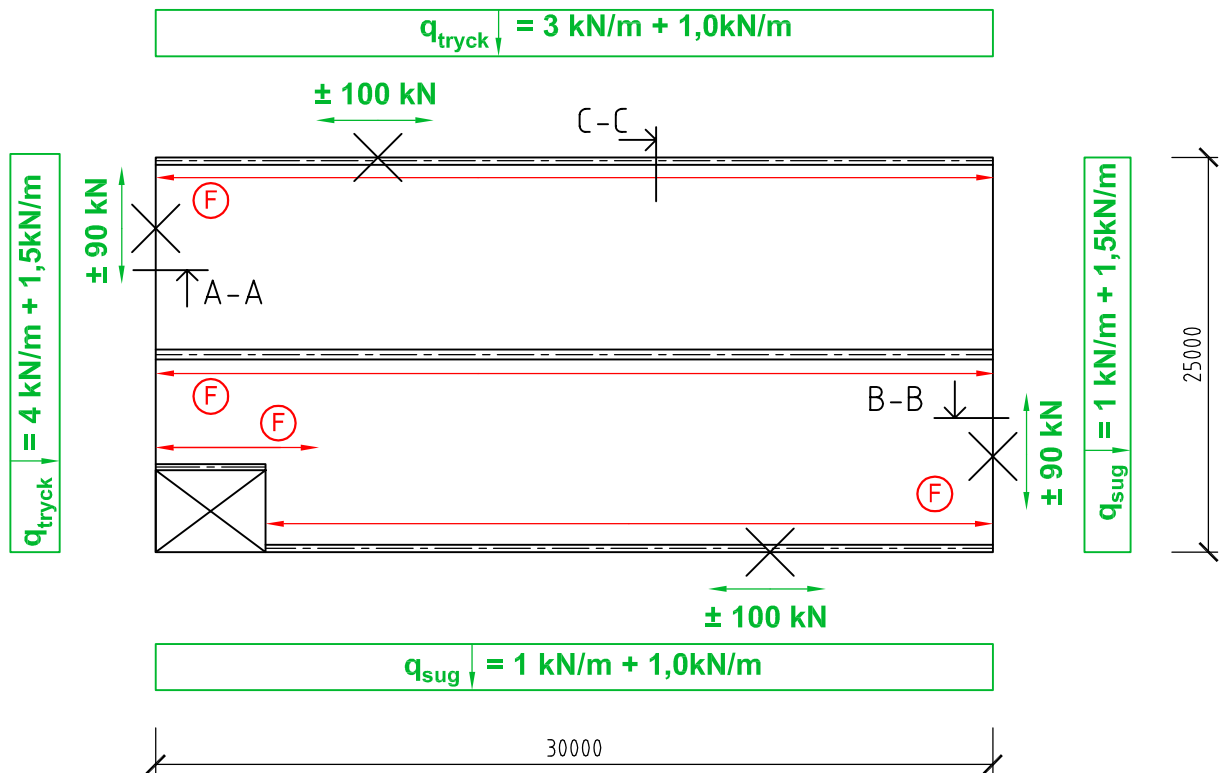
KRAFTER FRÅN STRÄNGBETONG ATT TAS OM HAND AV BESTÄLLAREN

Samtliga påverkande horisontallaster och inverkan av snedställning pga av egentygnder, permanenta och nyttiga laster, samt korresponderande upplagsreaktioner vid stabiliserande enheter. Laster redovisas som dimensionerande.

(F) = Dragkraft i kontinuerligt dragband vid alla upplagslinjer.

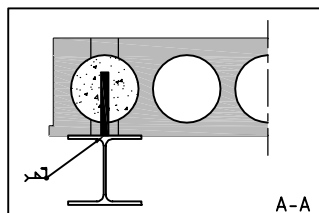
Exempel avser att  $q_{tryck}$ ,  $q_{sug}$  = vindlast + snedställning.

X = Korresponderande upplagsreaktioner vid stabiliserande enheter.

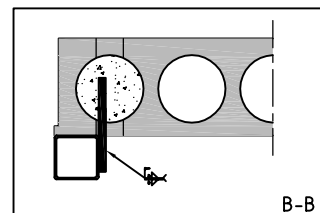


Exempel på inkoppling av upplagsreaktioner till stabiliserande enheter

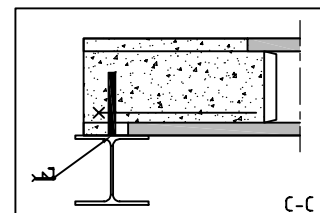
Koppling till underliggande balk



Koppling till underliggande balk



Koppling till underliggande balk



Koppling till infälld balk

