

CONSOLIS

STRÄNGBETONG

Strängbetong Studios™



– Sveriges ledande stombyggnadsföretag

Strängbetong Studios™



Strängbetong Studios™

- Permanenta hus för smålägenheter om mestadels ettor på 35 m²
- Fokus på kvalitet, hållbarhet, bygg och driftskostnader samt byggtid
- Två typer, korridorlösning och loftgång, upp till åtta våningar.
- Klarar ljudklass B
- Energibehov. Preliminära beräkning indikerar att vi klarar Nära Noll Energi och nuvarande miljöbyggnad Guld.
- Reduktion med ca 60 kg CO₂/m² BOA (35%) jämfört med traditionell bjälklagslösning.

Stomkomponenter

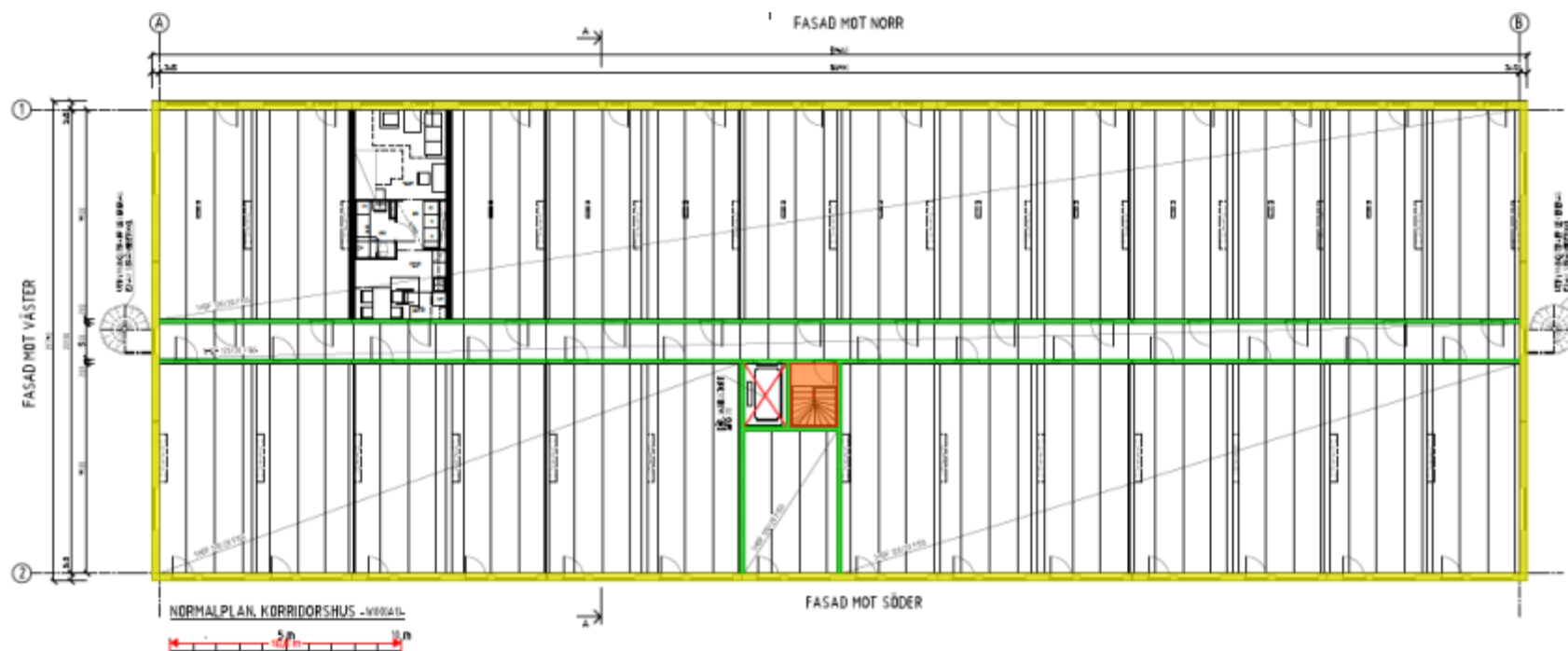
- Bärande fasader av typ Sandwich Optimum™
- Bjälklag utgörs av vår lätta HD/F 20 håldäcksplatta.
- Bjälklag kan utföras med TermoDeck® för distribution av värme, kyla och tilluft.
- Uppstolpade golv med Granab system, ger ljudklass B och skapar möjligheter för installationer.
- Våtrum kan vara prefabmoduler eller platsbyggda.

Strängbetong Studios™ - fördelar

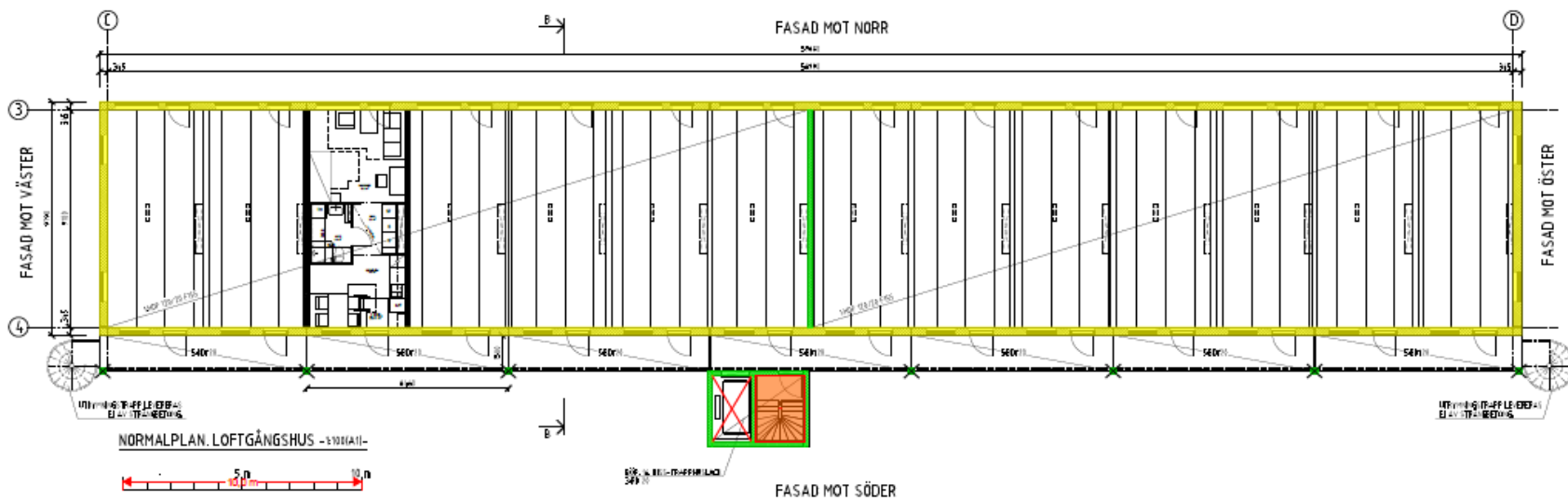
- Lägre byggkostnader
- Kortare byggtid till följd av ökad prefabricering
- Avsevärt reducerade CO2 utsläpp, till följd av byggmetod och produktval.
- Gedigen och hållbar lösning med gott om gestaltningsmöjligheter.
- Täta och energisnåla hus med FTX som nyttjar betongstommen till max.



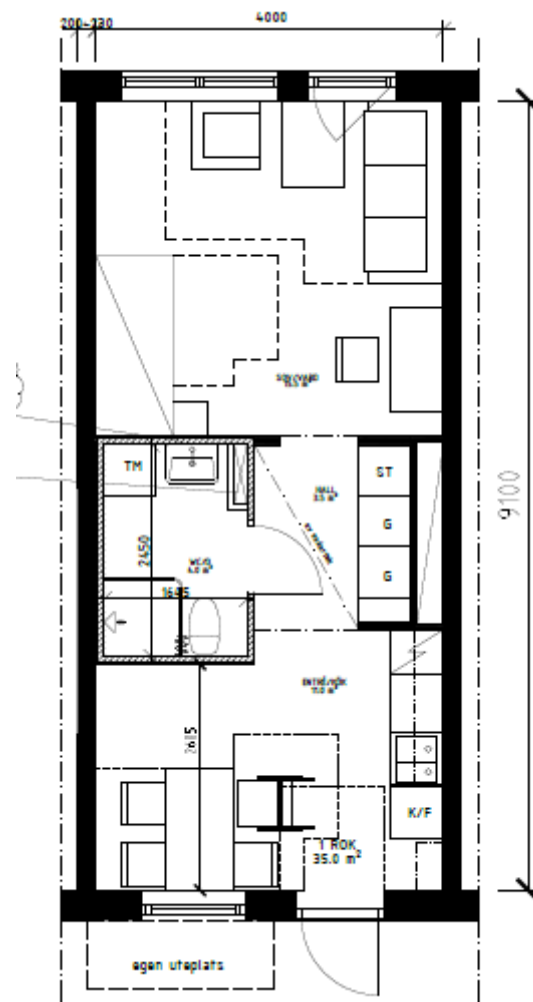
Normalplan korridorhus med plattriktning och schakt



Normalplan loftgångshus med plattriktning och schakt

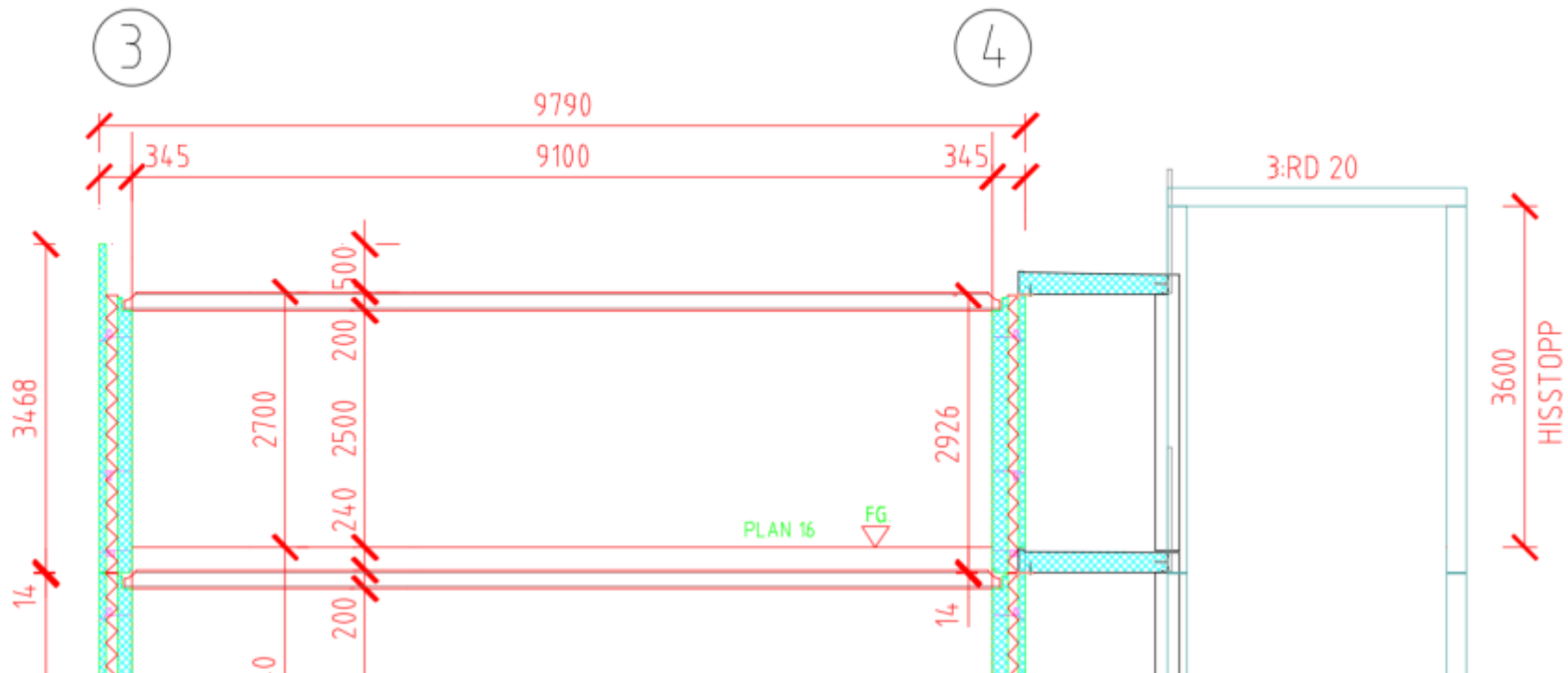


Layout lägenhet 35 m²



Sektion, loftgångshus

Avstånd ök bjälklag, färdigt golv 240 mm vid rördragning på bjälklag.
Kan också utföras med inklädd dragning i tak mellan våtrum och schakt. Då bygger endast uppstolpningen för att ta bjälklagets överhöjning samt eldragning.



Håldäck, typ HDF 120/20 F155

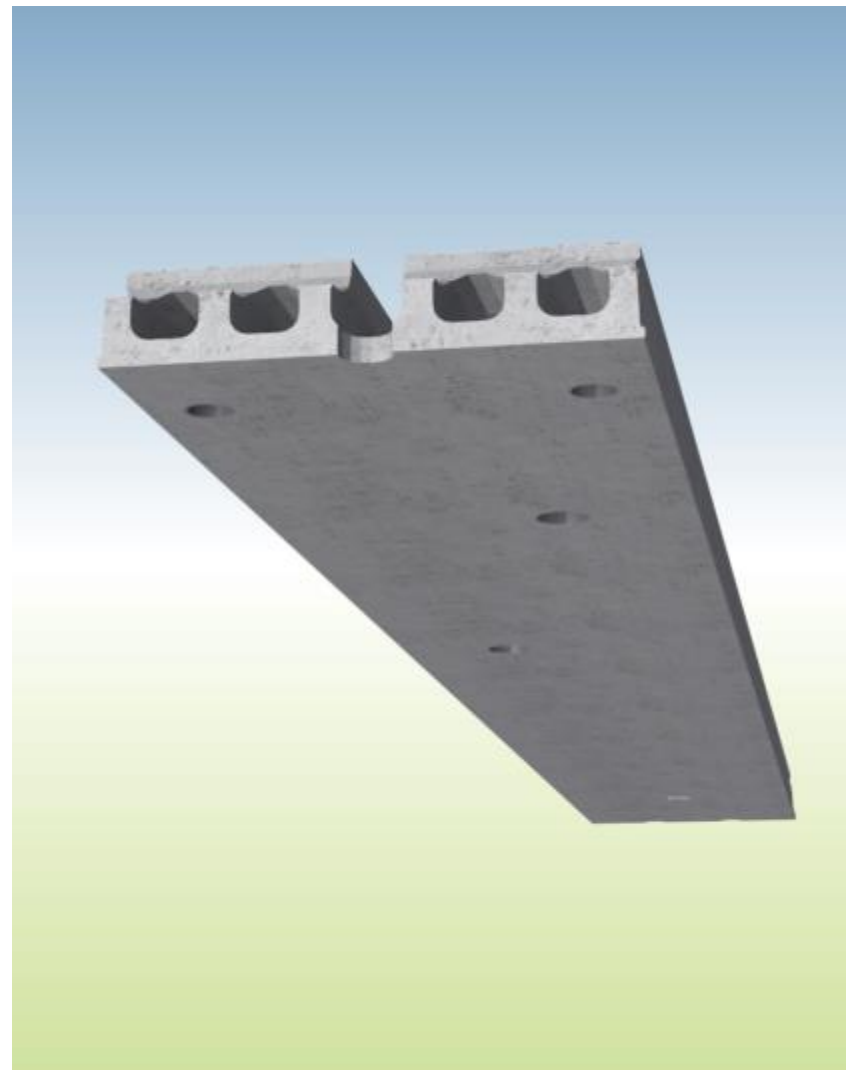
Håldäck är en bjälklagsprodukt som genom sin materialsnålhet och konstruktion ger många fördelar.

I Strängbetong Studios™ använder vi vår lättaste produkt som ändå ger spännvidder upp till 10 meter vid normala bostadslaster.

Håldäck tillsammans med Granab och TermoDeck är sammantaget ett system som:

Minimerar materialåtgång, reducerar CO₂ samt utnyttjar betongens värmekapacitet.

Vi uppnår ljudklass B med en vikt om ca 310 kg/m², färdig golvyta.



TermoDeck®

TermoDeck är ett FTX system för distribution av friskluft, värme och kyla via håldäcksbjälklagen.

Systemet är radiatorfritt, vilket spar material, tid och förstås kostnader.

TermoDeck ger hög komfort, då det är tyst. Värme fördelningen är god då tak och golv fungerar som radiatorer.



Granab®

Effektiv stegljudsdämpning och luftljudsisolering för alternativa ljudklasser.

Torr installationsmetod, monteras på råbjälklaget utan våta ytavjämningar.

Flexibel ledningsdraging i utrymmet mellan övergolvet och bjälklaget, underlättar vid rot.

Bygghöjd 30-420 mm ex golvbeläggning.

Låg vikt

Effektiv logistik på arbetsplats, ger kortare byggtider

Med uppstolpat golv behövs bara en typ av bjälklag.



Granab och prefabvåtrum

Granabsystemet i kombination med prefab-badrum innebär en total lösning med många fördelar, bland annat effektiv ljudisolering.

Nivåskillnad mellan bjälklag och modul justeras lätt med Granabsystemet.



Granab och platsbyggt våtrum

Systemet har också möjligheter för platsbyggda våtrum. Regelsystem c/c 300 mm med 22 mm golvspånskiva, oorganisk skiva, fallspackling, fuktspärr och klinker.



Sandwich Optimum™

En sandwichfasad med samma möjligheter till fasadutförande som övriga Strängbetong fasader.

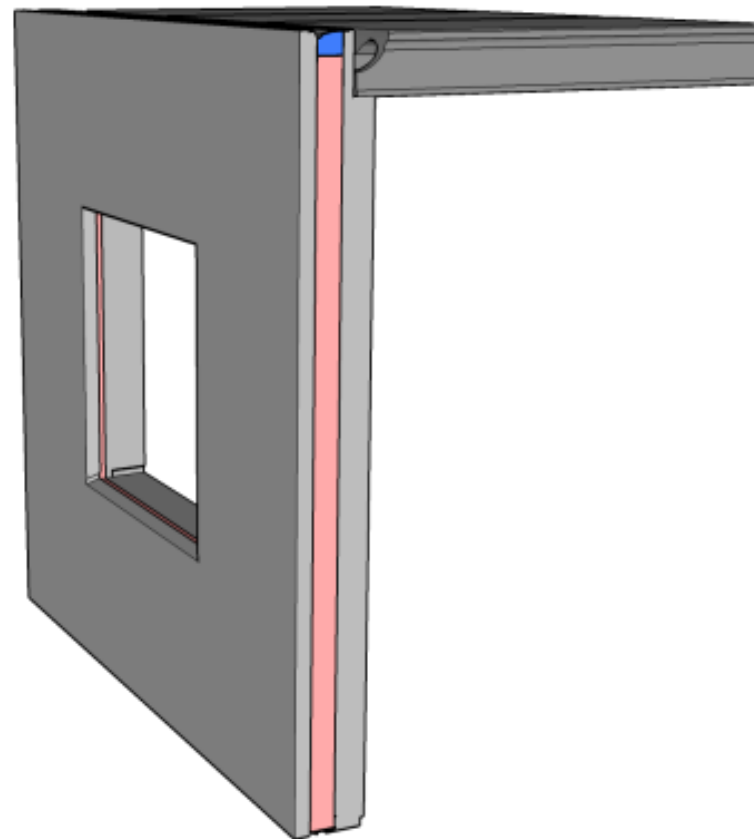
Sandwich Optimum™ är isolerad med 120 mm Kooltherm (KT)

Jämfört med standard fasad med 200 mm grafit eps, ger det mer boarea att sälja eller hyra ut.

Färre transporter medför lägre transportkostnader och därmed mindre CO2 utsläpp.

Kooltherm som material har lågt GWP och har mycket bra brandegenskaper.

U-värde 0,162



Strängbetong Studios™, hållbarhet

- Valet av lätta håldäcksbjälklag istället för massiva plattor ger för hela stommen en reduktion om drygt 30% CO2!
- Lägre profilhöjder på bjälklag ger mindre mängd fog gjutningar.
- Granab lösning tar bort behov av pågjutningar
- Transporterna blir färre
- Ja, vägghöjderna ökar något, vilket är inräknat.

CO2 utsläpp från stomme till korridorhus, Strängbetong Studios™*

Bjälklagslösning	CO2 total	Reduktion%
Massivplattor	1 291 917	0%
HDF/120/27	1 172 127	9%
HDF/120/20	875 758	32%
HDF/120/20 _{RC} **	805 666	38%

*Beräknat från EPD på cement, stål, och energileverantörer samt faktiska utsläpp från transporter.

** RC avser optimerade betongrecept som vi har i produktion idag.

Strängbetong, hållbarhet

Strängbetong strävar efter att minska sitt totala fotavtryck och bedriver kontinuerligt ett flertal projekt inom CO2 reduktion.

Strängbetong Studios™ är ett exempel på CO2 reduktion, där vi visar att design i sig, har väldigt stor effekt på utsläpp och dessutom något vi kan tillämpa direkt.

Vi har förstås ambitiösa projekt för cement klinker reduktion och substitution. Projekt som avser minska CO2 från vår produktion av betong.

Historiskt har vi till stor del övergått från CEMI till CEMII. Nu går vi till nästa nivå, med andra cementsubstitut.

Men, för oss är betong inte ett material utan tusentals. Därför är det viktigt att tänka, betong i rätt mängd och rätt kvalitet på rätt ställe.

Därför säljer vi inte miljöbetonger, utan låter våra framgångar med reducerade CO2 mängder komma alla till del i våra projekt. Då får vi största möjliga effekt.

Strängbetong Studios™

